

# Інструкція з експлуатації кухонної витяжки

Medium box 950 black 60

Medium box 950 white 60

(OTYTT60JFP.S3CZ.MC.SB\_BST, OTYTT60JFP.S3.BI.SW\_BST)



BEST  CHEF

Шановні Покупці,

Дякуємо за Вашу довіру та придбання витяжки Best Chef. Наш пристрій створено, щоб відповідати Вашим очікуванням з функціональності та естетики, що певно стане практичним та декоративним елементом кожної кухні. Ми сподіваємося, що пристрій слугуватиме Вам багато років.

Перед запуском витяжки, будь ласка, уважно прочитайте наведені в Інструкції поради – це допоможе Вам уникнути будь-яких помилок при монтажі приладу та проблем під час його експлуатації. Кухонна витяжка створена для застосування вдома та використовується для видалення пари та запахів, що виникають протягом процесу готування.

 **УВАГА:**

Виробник не несе відповідальності за збитки, які виникли внаслідок неправильного монтажу чи використання, яке не відповідає цій інструкції з експлуатації.

В тексті Інструкції зверніть особливу увагу на поради, позначені спеціальним символом:

 – **Попередження, слід звернути особливу увагу на виділений запис.**

## ЗМІСТ

|   |    |
|---|----|
| Загальні вимоги з техніки безпеки та зі зборки..... | 4  |
| Габаритні розміри.....                              | 5  |
| Технічні специфікації.....                          | 5  |
| Експлуатація.....                                   | 6  |
| Встановлення витяжки.....                           | 6  |
| Збирання витяжки.....                               | 7  |
| Електричні під'єднання.....                         | 10 |
| Чистка та обслуговування.....                       | 10 |
| Жировий фільтр.....                                 | 10 |
| Вугільний фільтр.....                               | 10 |
| Заміна освітлення.....                              | 11 |
| Зворотний клапан.....                               | 11 |
| Заміна освітлення.....                              | 11 |
| Панель управління витяжки.....                      | 12 |
| Усунення проблем.....                               | 12 |

## ЗАГАЛЬНІ ВИМОГИ З ТЕХНІКИ БЕЗПЕКИ ТА ЗІ ЗБОРКИ

**УВАЖНО ОЗНАЙОМТЕСЬ З ПРАВИЛАМИ БЕЗПЕЧНОГО ВИКОРИСТАННЯ ПРИЛАДУ ДО ПОЧАТКУ ЙОГО ВИКОРИСТАННЯ! ЗБЕРІГАЙТЕ ІНСТРУКЦІЮ В БЕЗПЕЧНОМУ МІСЦІ! ЗАВЖДИ ВИКОНУЙТЕ ПРАВИЛА ТЕХНІКИ БЕЗПЕКИ ПРИ ЕКСПЛУАТАЦІЇ ПРИЛАДУ З МЕТОЮ ЗАПОБІГАННЯ ОТРИМАННЮ ТРАВМИ Й ЗАВДАННЯ ШКОДИ ПРИЛАДОВІ. ПРИЛАД НЕОБХІДНО ВИКОРИСТОВУВАТИ ВИКЛЮЧНО ЗГІДНО ПРАВИЛ, НАВЕДЕНИХ В ІНСТРУКЦІЇ.**

– Прилад призначений виключно для побутового та/або домашнього використання і не призначений для комерційного та/або виробничого використання, зокрема: в кухонних приміщеннях/їдальнях для персоналу магазинів, офісів та інших робочих місць; фермерських будинках; клієнтами в готелях, мотелях та інших засобах розміщення та проживання, а також у закладах, що надають послуги тимчасового перебування типу хостелів, гостевих домів тощо.

– Даний прилад не призначений для використання особами з обмеженими фізичними, сенсорними та розумовими здібностями, або яким бракує досвіду та знань, за винятком випадків, якщо вони не знаходяться під наглядом відповідальних за них осіб або не отримали від останніх вказівки щодо користування приладом й усвідомлюють усі можливі наслідки та ризики використання приладу.

– Дітям заборонено використання приладу, якщо вони не знаходяться під наглядом. Переконайтеся, що діти не граються з приладом.

– Від'єднувати прилад від електромережі слід потягнувши за вилку; тягнути за кабель електроживлення заборонено.

– Уникайте контакту кабелю живлення з гарячими поверхнями.

– При пошкодженні кабелю живлення негайно припиніть експлуатацію приладу й від'єднайте його від мережі живлення.

– Заміну пошкодженого кабелю живлення може виконувати виробник або уповноважений ним сервісний центр; обслуговування приладу повинне виконуватись технічним персоналом відповідної кваліфікації.

– Витяжку необхідно чистити всередині та ззовні, якнайменш щомісяця або кожні 35 годин роботи витяжки. Кожен раз перед чистою витяжки її слід від'єднувати від мережі живлення (від'єднати шнур живлення або вимкнути запобіжники).

– Пристрій може використовуватися особами з обмеженими фізичними та розумовими здібностями, або особами, яким бракує досвіду експлуатації пристрою, за умови, що такі особи знаходяться під наглядом та/або їм були надані інструкції з безпечної експлуатації, з метою роз'яснити усі можливі ризики.

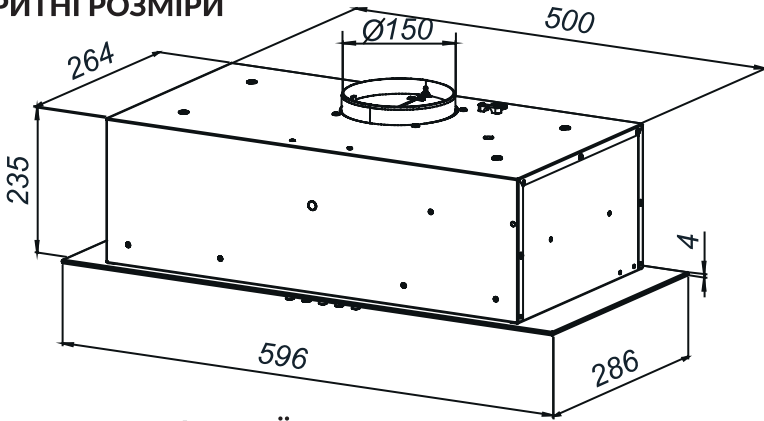
– Діти без нагляду не повинні проводити чистку та обслуговування пристрою.

Пристрій відповідає вимогам Директиви Європейської спільноти 2002/96/EU про електричне та електронне обладнання (WEEE). Забезпечуючи вірну утилізацію пристрою, Ви допоможете зменшити ризики негативного впливу на навколишнє середовище та здоров'я.

### **УВАГА:**

Доступні деталі можуть нагріватись протягом експлуатації витяжки. Використання гвинтів та елементів кріплення, не зазначених у Керівництві з експлуатації, може призвести до електричного шоку.

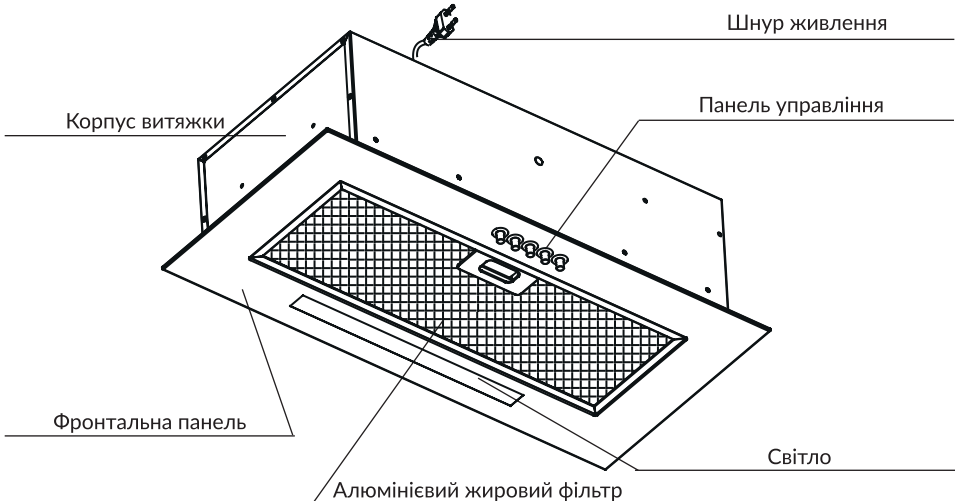
## ГАБАРИТНІ РОЗМІРИ



## ТЕХНІЧНІ СПЕЦИФІКАЦІЇ

| Технічні характеристики    | Medium box 950 black 60/<br>Medium box 950 white 60 |
|----------------------------|---|
| Ширина                     | 55 см   |
| Максимальна продуктивність | 950,0 м <sup>3</sup> /год                           |
| Потужність двигуна         | 130,6 Вт  |
| Номінальна мережа, струм   | 220-230 В, ~50-60 Гц                                |
| Освітлення                 | LED 5 Вт  |
| Рівень шуму                | 57 дБ   |
| Режими роботи              | Виведення повітря, рециркуляція                     |

Рис. 2. Загальний вигляд витяжки.



## ЕКСПЛУАТАЦІЯ

Витяжку створено для видалення пари під час готування. Пристрій може працювати у двох режимах.

**Режим відведення:** випаровування видаляються з приміщення крізь трубу виведення (труба виведення не входить в комплект постачання, її необхідно придбати окремо, дивись **Рис. 3**).

### **УВАГА:**

- Необхідно використовувати найкоротший шлях відведення парів.
- Використовуйте трубу виведення із максимально гладкою внутрішньою поверхнею (використання спіральних/гофрованих труб не рекомендовано).
- Використовуйте трубу виведення з якомога меншою кількістю перегинів (кути перегинів не повинні перевищувати 90°).
- Зміна діаметру труб виведення не рекомендується (від більшого до меншого, наприклад зміна від Ø150 мм до Ø120 мм).

**Режим рециркуляції:** випаровування проходять крізь вугільний фільтр, очищаються від жирів та запахів й повертаються до приміщення крізь решітку у верхній частині корпусу повітропроводу (**Рис. 3**). Щоб перевести витяжку у режим рециркуляції, встановіть вугільний фільтр. Вугільний фільтр не включено до комплекту постачання приладу та необхідно придбати окремо.

## ВСТАНОВЛЕННЯ ВИТЯЖКИ

### **УВАГА:**

Використання гвинтів та елементів кріплення, не зазначених у Керівництві з експлуатації, може призвести до електричного шоку.

При підвішуванні витяжки над робочою поверхнею слід витримувати мінімальну відстань від найнижчої частини витяжки до кухонної плити. Залежно від типу плити, мінімальна відстань становитиме: для електричних плит та варильних панелей — 55 см, для газових плит — 65 см. У разі, якщо керівництво з експлуатації кухонної плити зазначає більшу відстань встановлення витяжки, необхідно дотримуватись такої більшої відстані.

Встановлення витяжки та повітропроводу зазначено на **Рис. 4 – Рис. 6**. Витяжку обладнано штифтами кріплення, що підходять до більшості стін та стель. Протягом установки витяжки дотримуйтеся загальних правил виведення повітря з приміщень.

## Перед початком встановлення:



- Перевірте, чи співпадають розміри пристрою з розмірами запланованого місця для вбудовування, ніші у шафі тощо.
- Перевірте наявність розетки в області встановлення та можливість під'єднання повітропроводу витяжки до вентиляційного каналу.
- Перевірте відсутність технологічних комунікацій (електричних кабелів, гідравлічних та газових труб та ін.) у місцях, де буде проводиться свердління/різання.

- Підготуйте наступні інструменти: рулетку, олівець, свердло, електричну дріль, викрутку, електролобзик, будівельний рівень.

## ЗБИРАННЯ ВИТЯЖКИ

1. Підготуйте шафу до встановлення витяжки: проріжте отвір у дні шафи згідно кресленню (Рис. 4).
2. Зніміть алюмінієвий жировий фільтр (Рис. 5).
3. Обережно вставте витяжку у попередньо прорізаний отвір, тримайте витяжку однією рукою або попросіть іншу особу допомогти. Вкрутіть гвинти/болти, обравши один із варіантів кріплення: **а** – до верхньої частини шафи, **б** – кріплення збоку от шафи (Рис. 6). Під час монтажу витяжки на верхню частину шафи, підготуйте отвори на полиці шафи згідно розмірам, зазначеним на малюнку. У випадку варіанту кріплення в бічні стінки шафи, підготуйте бічні стінки (Рис. 6 б).
4. Встановіть жировий фільтр (пункт 2 у зворотному порядку).

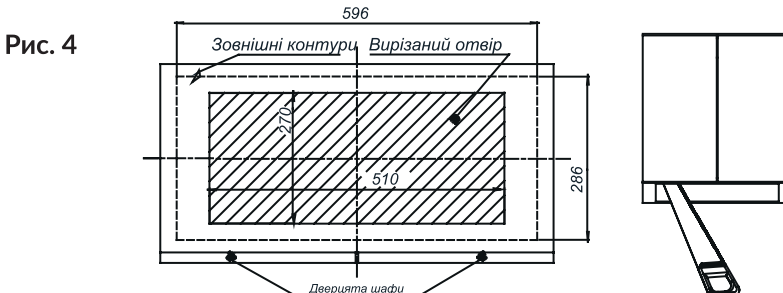


Рис. 5:

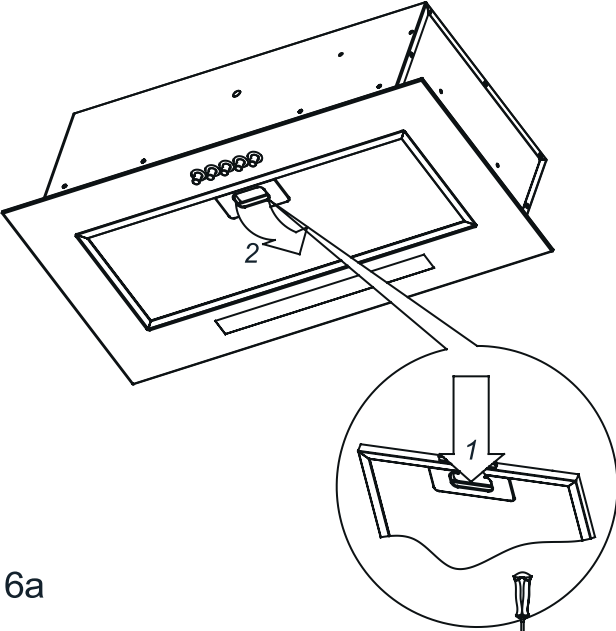


Рис. 6а

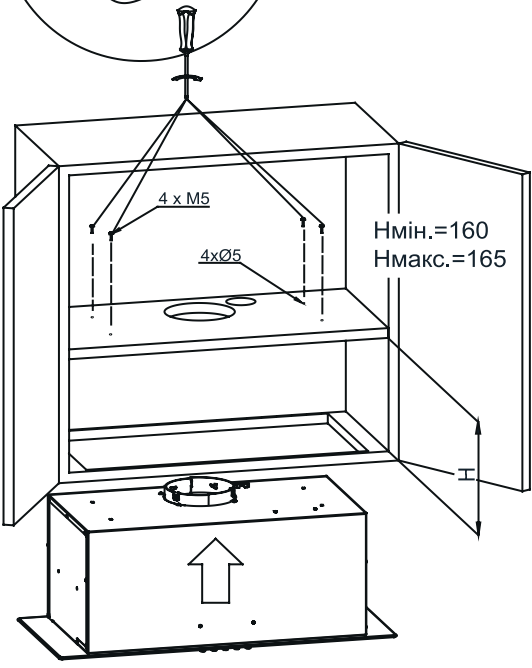
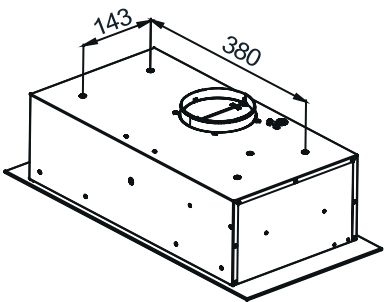
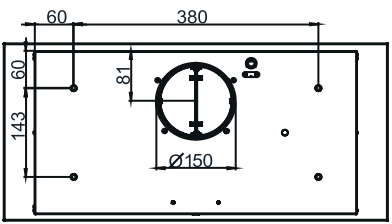
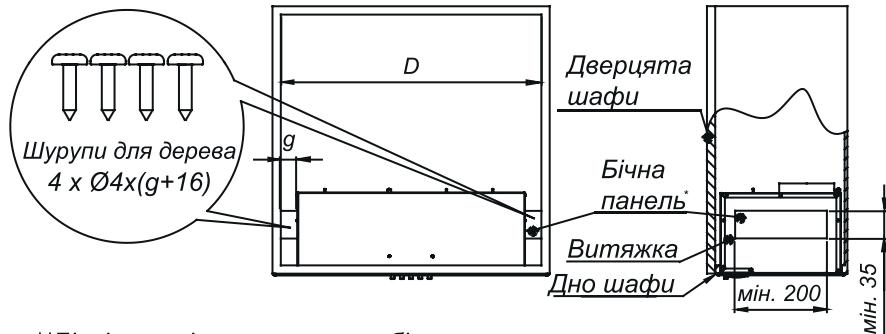




Рис. 66

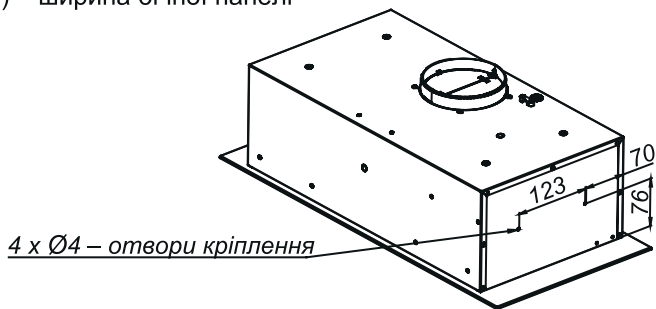


\*\*Бічні панелі не входять у набір.

Їх треба обирати згідно розмірів витяжки та шафи.

D – внутрішня ширина шафи (мм)

g=(D-500)/2 (мм) – ширина бічної панелі



## ЕЛЕКТРИЧНІ ПІД'ЄДНАННЯ

Напруга у мережі повинна відповідати напрузі, зазначеній на табличці, розміщеній всередині витяжки. Прилад, обладнаний штепсельною вилкою, слід підключати до розетки, встановленої в легкодоступному місці з дотриманням вимог законодавства щодо безпеки електричних комунікацій.

Монтаж витяжки, не обладнаної штепсельною вилкою, має виконувати фахівець відповідної кваліфікації (електрик).

## ЧИСТКА ТА ОБСЛУГОВУВАННЯ

Перед виконанням будь-яких дій, пов'язаних з технічним обслуговуванням пристрою, від'єднайте вилку від розетки або вимкніть запобіжник на електророзподільному щиті. Витяжку слід чистити делікатними миючими засобами, не використовуючи абразивні миючі засоби. Регулярне технічне обслуговування значно підвищує якість роботи витяжки та термін її служби. Чистка витяжки повинна проводитися щонайменше щомісяця або кожні 35 годин роботи витяжки. **НЕ ВИКОРИСТОВУЙТЕ БУДЬ-ЯКІ МІЮЧІ ЗАСОБИ НА ОСНОВІ СПИРТУ ДЛЯ ОЧИЩЕННЯ ВИТЯЖКИ.**

Нержавіючі елементи витяжки слід чистити спеціальними миючими засобами.

### УВАГА:

Недотримання інструкцій щодо очищення пристрою та заміни фільтрів може спричинити ризик пожежі. Тому рекомендується дотримуватися цих вимог. Виробники не несуть відповідальності за будь-які пошкодження приладу та/або шкоду, спричинені неправильною експлуатацією.

## ЖИРОВИЙ ФІЛЬТР

Витяжку обладнано алюмінієвим фільтром, що зупиняє частинки жиру, що виділяються в процесі приготування. Щоб зняти фільтр, перемістіть затискачі у напрямку стрілок (Рис. 5). Фільтр слід очистити вручну шляхом його занурення у воду з рідиною для миття посуду протягом приблизно 15 хвилин, при температурі 40-50°C. Через 15 хвилин акуратно промийте фільтр. Фільтр повинен бути сухим перед його встановленням у витяжку. Також можна мити фільтр в посудомийній машині. Під час миття колір фільтра може змінитися, що не впливає на його характеристики фільтрації. Недотримання регулярної очистки фільтра знижує ефективність витяжки та може спричинити пожежу. Фільтр слід очищати щонайменше кожні 35 годин роботи витяжки.

## ВУГІЛЬНИЙ ФІЛЬТР

Витяжка може бути обладнана вугільним фільтром. Вугільний фільтр застосовується в режимі рециркуляції, коли витяжку не підключено до вентиляційного каналу. Фільтр повинен бути встановлений на корпусі двигуна, як показано на **Рис. 7**. Вугільний фільтр слід замінювати кожні 4 місяці.

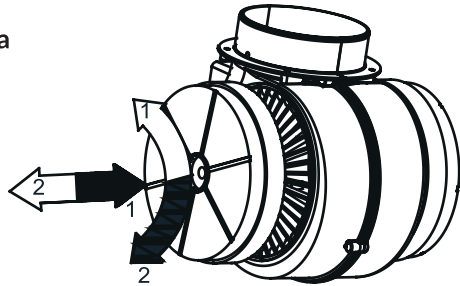
### ⚠ УВАГА:

Вугільний фільтр не можна мити або відновлювати. Після закінчення терміну експлуатації вугільного фільтра, його слід замінити на новий.

**Рис. 7. Заміна вугільного фільтра**



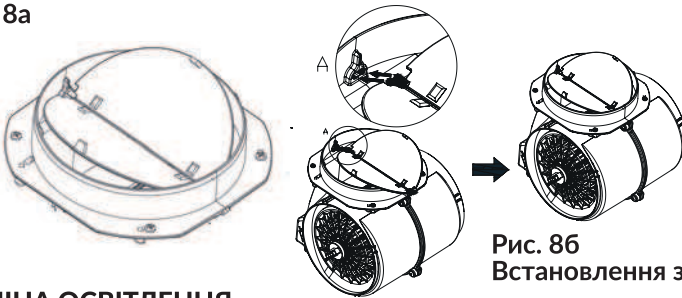
➡ встановлення фільтра  
⇐ зняття фільтра



## ЗВОРОТНИЙ КЛАПАН

Зворотний клапан (**Рис. 8а**) використовується у приладі тільки в режимі відведення у вентиляційну систему й запобігає руху повітря у зворотному напрямку, що може порушити нормальну роботу двигуна. Встановлення зворотного клапана проводиться виключно для режиму відведення повітря в вентиляційний канал (**Рис. 8б**).

**Рис. 8а**



**Рис. 8б**  
Встановлення зворотного клапана

## ЗАМІНА ОСВІТЛЕННЯ

Перед початком будь-яких робіт, пов'язаних із заміною освітлення, вимкніть витяжку й від'єднайте її від мережі живлення.

### ⚠ УВАГА:

Заміну лампи слід довіряти особам відповідної кваліфікації (наприклад, електрику), в іншому разі зверніться в авторизований сервісний центр.

## ПАНЕЛЬ УПРАВЛІННЯ ВИТЯЖКИ

Витяжку обладнано механічною системою керування (Рис. 9).


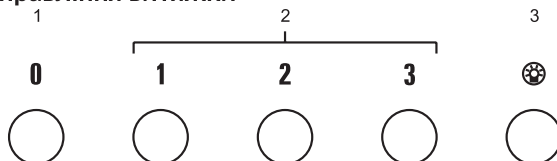
- Кнопка “0” – двигун витяжки вимикається;
- Кнопка “1” – мінімальна швидкість;
- Кнопка “2” – середня швидкість
- Кнопка “3” – максимальна швидкість
- Кнопка  – вмикає/вимикає світло

Рис. 9. Панель управління витяжки



## УСУНЕННЯ ПРОБЛЕМ

|  | Проблема  | Можлива причина   | Усунення проблеми   |
|--|---|---|---|
| 1  | Потужність всмоктування повітря помітно зменшилася. | Можлива причина: брудні фільтри.  | Помийте або замініть жировий фільтр. Замініть вугільний фільтр (за наявності).  |
| 2  | Одна або більше ламп не горить.                     | Галогенна/світлодіодна лампа вигоріла.  | Замініть лампу на нову із характеристиками, зазначеними в Інструкції з експлуатації витяжки.  |
| 3  | Витяжка виробляє зростаючий шум та вібрації.        | Витяжку було встановлено некоректно, не всі крепіжні елементи (гвинти, шурупи тощо) було вкручено або під час експлуатації витяжки механічні кріплення розбавтались | Витяжку необхідно встановлювати на стіну або в кухонну шафу на місці, вказаному виробником. Після врегулювання вертикального та горизонтального положення витяжки усі гвинти необхідно затягнути. |
| Якщо вищезазначені рекомендації не вирішують проблему, зв'яжіться із авторизованим центром обслуговування домашньої техніки для проведення ремонту. Користувачу витяжки не дозволяється виконувати будь-який ремонт самостійно. Перелік сервісних центрів можна знайти у гарантійному талоні |   |   |   |